



混合机系列

乳化机系列

搅拌机系列

混合器系列

分散机系列

过滤器系列

阻火设备

管道阻火器

丝网阻火器

石油储罐阻火器

波纹阻火器

阻火管

呼吸阀

输送设备

容器及附件

大野机械 > 阻火设备 > 管道阻火器

阻火器

大野机械可根据客户工艺要求订制以下全套阻火器设备

管道阻火器 | 波纹阻火器 | 氧气管道阻火器 | 丝网阻火器 | 储罐阻火器 | 阻火管 | 呼吸阀 | 进口阻火器 | 防爆阻火器



管道阻火器

SFW系列

产品特性：

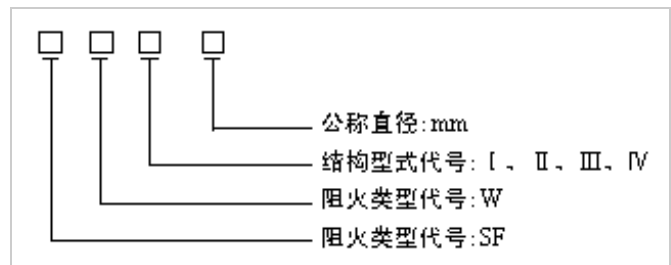
我厂生产的SFW型管道阻火器是一种安装于管端或靠近管端的管道中，阻止火焰以垂直传播和扩散的阻火器，广泛运用于加热炉燃料气、天然气、石油液化气的管路上，以及油气回收、气体净化、气体分析、煤矿瓦斯排放等系统，能有效地保证气体管道及气体使用点的安全运行。



工作原理：

丝网阻火器应安装在燃料气或易燃液体蒸气进入喷嘴前的管道上。当喷嘴回火时，阻火器内金属丝网由于器壁效应转化为热能使火焰熄灭，阻止可燃气体和易燃液体蒸气火焰蔓延和防止回火而引起爆炸。

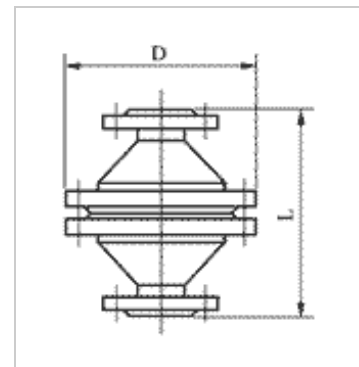
型号标注：



类型：

1、SWF-

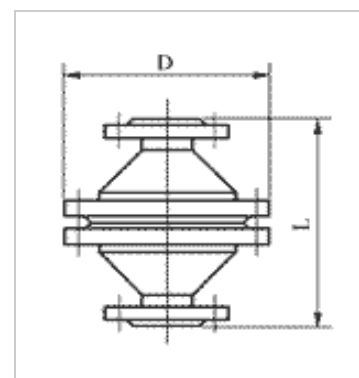
接管 公称直径 DN	结构尺寸(mm)		接管 公称直径 DN	结构尺寸(mm)	
	D	L		D	L
15	215	338	65	335	460
20	215	344	80	335	460
25	215	350	100	335	460
32	280	376	125	440	506
40	280	376	150	440	510
50	280	376			



注:设计压力1.0MPa,设计温度 < 80 ,壳体材质为20号钢,丝网材质为镀锌铁丝。

2、SWF-

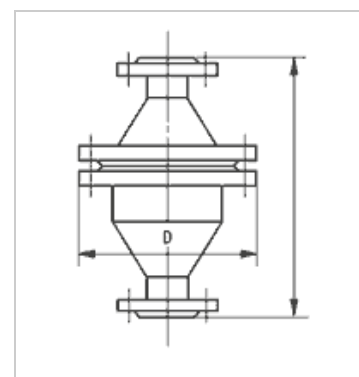
接管公称直 径 DN	结构尺寸(mm)		接管公称直 径 DN	结构尺寸(mm)	
	D	L		D	L
15	215	315	50	280	351
20	215	320	65	335	435
25	215	325	80	335	435
32	215	351	100	335	437
40	280	357			



注:设计压力1.0MPa,设计温度 $-80 + 400$,壳体材质为Q235-A,丝网材质1Cr18Ni9Ti。

3、SWF-

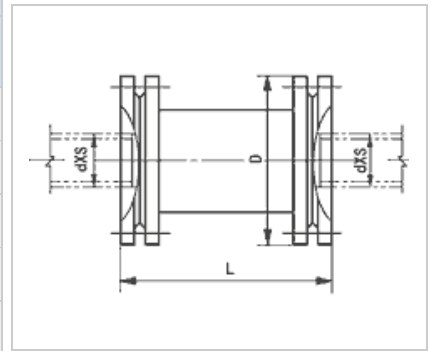
接管公称直 径 DN	结构尺寸(mm)		接管公称直 径 DN	结构尺寸(mm)	
	D	L		D	L
200	535	770	350	755	890
225	535	770	400	755	890
250	640	820	450	975	1175
300	640	820	500	975	1175



注:设计压力1.0MPa,设计温度 $-80 + 400$,壳体材质为Q235-A,丝网材质1Cr18Ni9Ti。

4、SWF-

接管公称直径	结构尺寸(mm)		接管公称直径	结构尺寸(mm)		
	D	L		D	L	D×S
25	185	212	200	520	252	219×S
40	195	212	250	580	282	273×S
50	215	216	300	640	320	325×S
80	280	220	350	705	357	377×S
100	235	224	400	840	366	426×S
150	405	248				



注:设计压力1.6MPa,设计温度100℃,壳体材质为Q235-A,丝网材质为1Gr18Ni9Ti。

安装、维护与保养：

- 1、为了确保阻火器的性能达到使用的目的，在安装阻火器前，必须认真阅读本说明书，并仔细核对标牌与所装管线要求是否一致。
- 2、阻火器上的流向标记必须与介质流向一致。
- 3、每隔半年应检查一次。检查阻火层是否有堵塞、变形或腐蚀等缺陷。
- 4、被堵塞的阻火层应清洗干净，保证每个孔眼畅通，对于变形或腐蚀的阻火层应更换。
- 5、清洗阻火器芯件时，应采用高压蒸汽、非腐蚀性溶剂或压缩空气吹扫，不得采用锋利的硬件刷洗。
- 6、重新安装阻火层时，应更新垫片确认密封面已清洁和无损伤，不得漏气。

相关·呼吸阀·产品介绍导航：

SFW系列管道阻火器 | 丝网阻火器 | 石油储罐阻火器 | 波纹阻火器 | 阻火管 | 呼吸阀

大野机械·产品介绍导航 製品カテゴリー一覧

乳化机	高剪切均质乳化机 SM001型乳化机 实验室乳化机 SM100型乳化机 常压式乳化机 SM200型乳化机 釜用耐压乳化机 SM300型乳化机 管线式乳化机 DM系列乳化机 敞开式乳化机 密封式乳化机 组合式乳化机 多功能乳化机
混合机	卧式螺带混合机 固定式多功能混合机 升降式多功能混合机 立式锥形混合机 立式螺带混合机
混合器	静态混合器 罐用喷射混合器 汽水混合器 分配器 高效换热器
过滤器	Y型管道过滤器 T型管道过滤器 篮式管道过滤器 袋式精细过滤器 滤芯式精细过滤器 在线反冲洗过滤器 气体过滤器
搅拌机	轻便型搅拌机 生产型搅拌机
分散机	液压升降式分散机 气动升降式分散机
阻火设备	管道阻火器 丝网阻火器 储罐阻火器 波纹阻火器 阻火管 呼吸阀
输送设备	星形給料阀 螺旋输送机

容器及附件 | [容器](#) | [视镜](#) | [采样器](#) | [消声器](#)



| [首页\(HOME\)](#) | [产品介绍](#) | [企业动态](#) | [视频宣传](#) | [DOWNLOAD PDF](#) | [联系我们](#) | [公司地图](#) | [网站地图](#)

Copayright © 日本独资·大野（南通）机械设备有限公司 苏ICP备07508980号

大野机械主要产品：混合机 乳化机 混合器 过滤器 分散机 給料阀 阻火器 搅拌机 呼吸阀 输送机