



混合机系列

乳化机系列

搅拌机系列

混合器系列

分散机系列

过滤器系列

阻火设备

输送设备

容器及附件

容器

视镜

采样器

消声器

大野机械 > 视镜

视镜

大野机械可根据客户工艺要求订制以下全套视镜设备

管道视镜 | 内视镜 | 视镜阀 | 对夹型视镜 | 全螺纹型视镜 | 螺纹接管对夹型视镜 | 单压型视镜 | 框式单压型视镜 | 螺纹连接浮球型视镜 | 法兰连接浮球型视镜 | 框式对夹型视镜 | 管型视镜 | 压力容器视镜 | 压力容器带颈视镜 | 单压异径型视镜



视镜

DSG系列

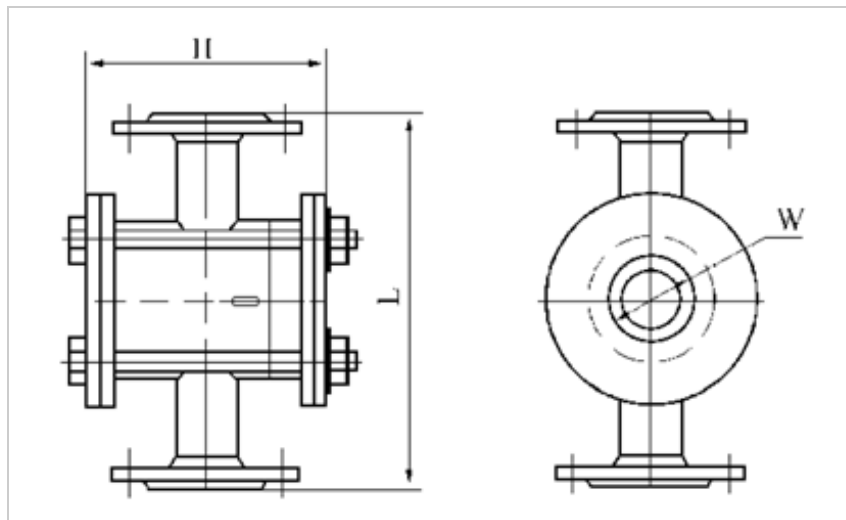
产品特性：

视镜是工业管道装置上主要附件之一，在石油、化工、医药、食品等工业生产装置的管道中，视镜能随时观察管道中液体、气体、蒸汽等介质流动及反应情况，起到监视生产、避免生产过程中事故发生的作用。



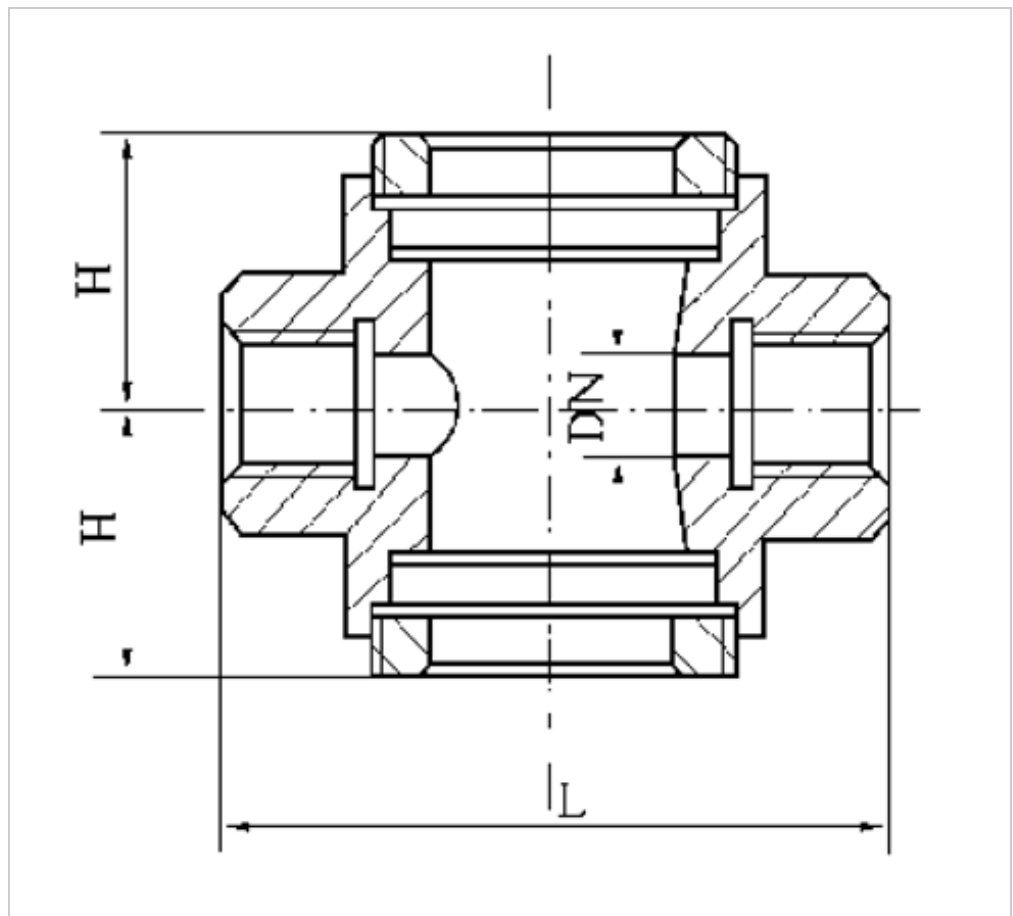
产品规格及技术参数：

1、DSG-I对夹型视镜



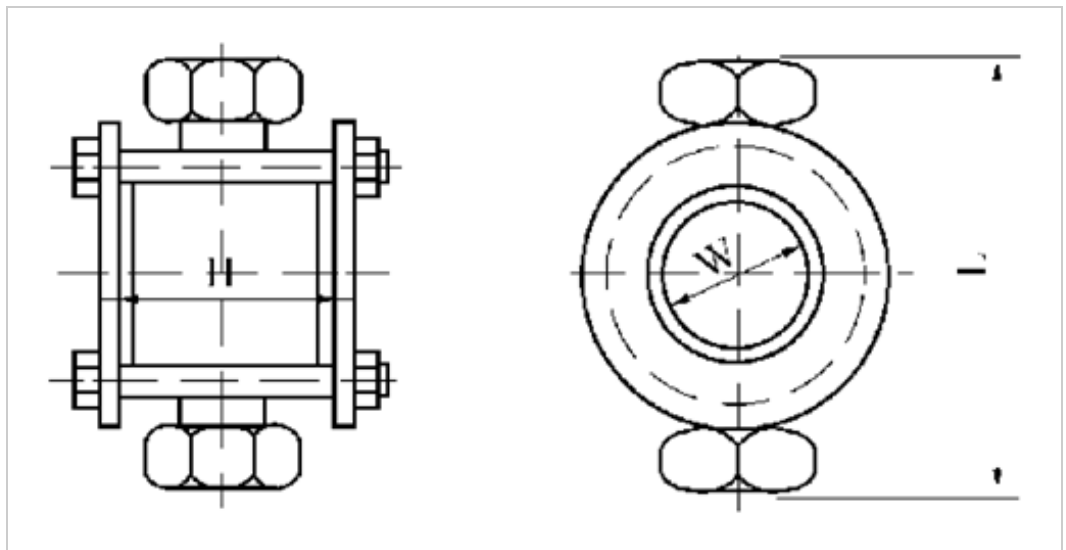
DN	窗径W	管内径D	H	L		适用工况
				PN 1.6	PN 2.5	
8	--	40	75	--	--	PN 2.5MPa 工作压力 1.0MPa 工作温度0-180°C
10	58	40	75	140	160	
15	58	40	75	140	160	
20	68	50	85	160	180	
25	68	50	85	160	180	
40	78	60	115	180	200	

2、DSG-IIa全螺纹型视镜



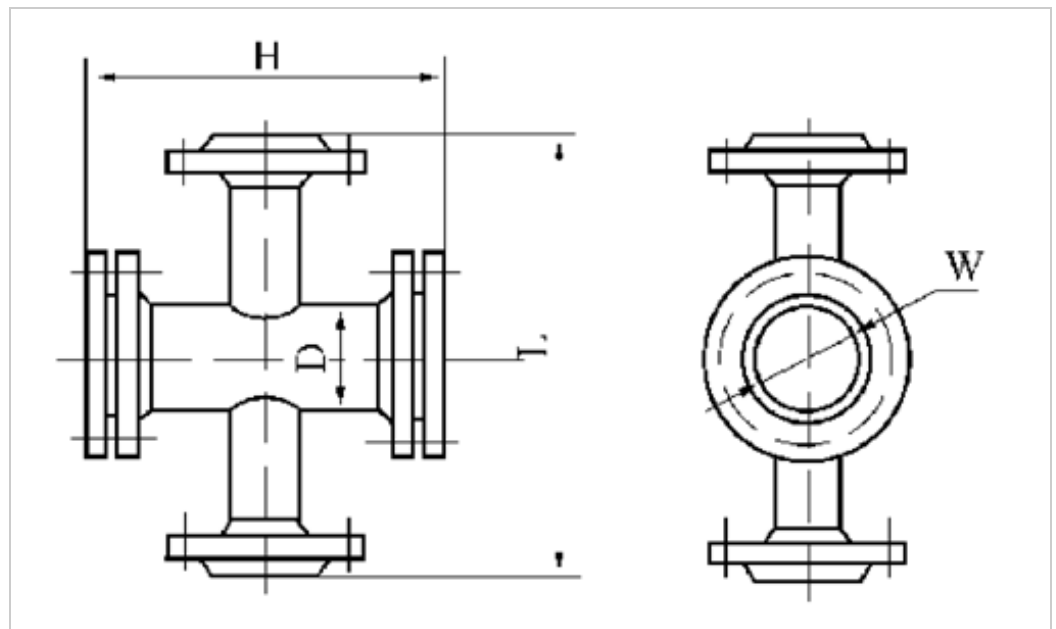
DN	L	H		适用工况
		PN 1.6	PN 2.5	
15(1/2")	89	32	35	PN 2.5MPa 工作压力 1.0MPa 工作温度0-180°C
20(3/4")	89	32	35	
25(1")	89	35	35	

3、DSG-IIb螺纹接管对夹型视镜



DN	窗径W	H	L	适用工况
8	40	75	140	PN 2.5MPa 工作压力 1.0MPa 工作温度0-180°C
10	40	75	140	
15	40	75	140	
20	50	85	150	
25	50	85	160	

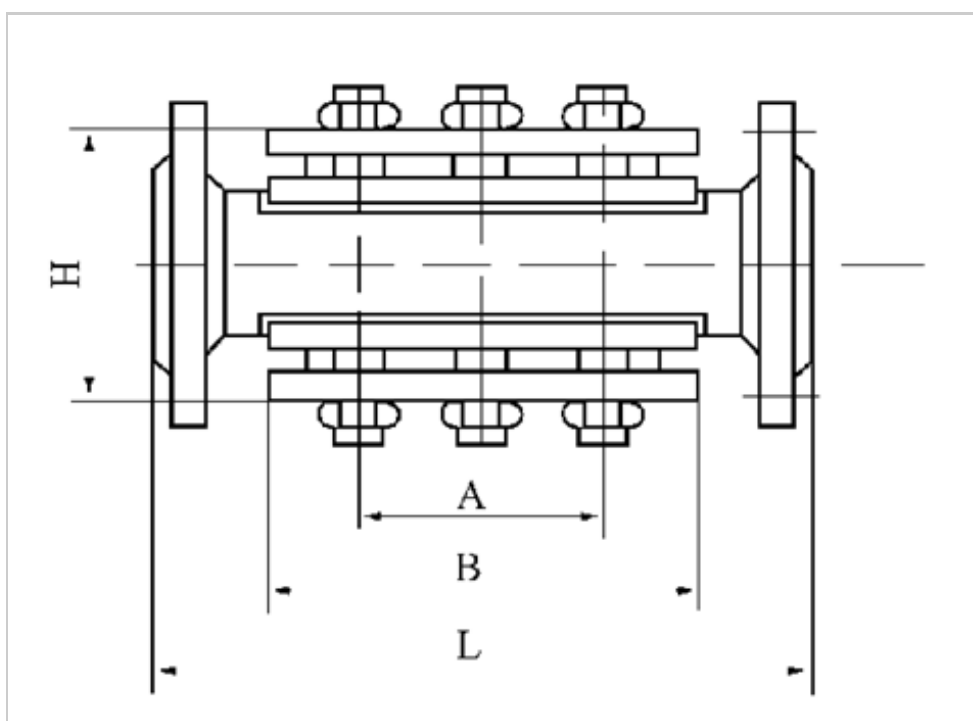
4、DSG-III单压型视镜



DN	窗径W	管内径D	PN0.6		PN1.0、1.6		PN2.5	
			H	L	H	L	H	L
50	80/80	65/50	200	220	200	220/250	210	250/270
65	102/100	80/102	230	250	230	250/270	240	270/320
80	102/102	102/102	245	270	245	270/270	275	320/380
100	125/125	125/125	330	320	330	320/320	360	360/420
125	150/150	150/150	340	360	360	370/400	400	310/480
150	200/200	200/200	350	420	420	430/440	440	480/550

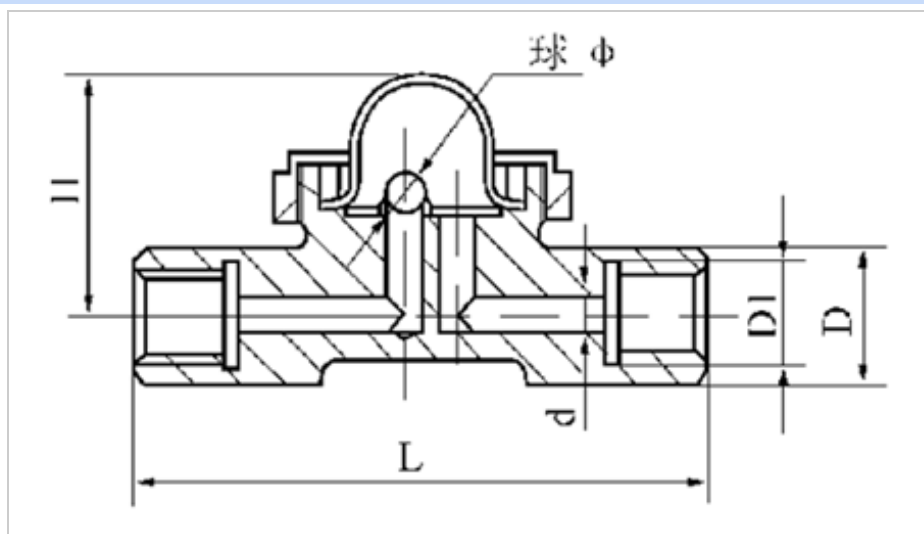
注：分母为摆板式单压视镜。工作压力 1.0MPa，工作温度0-180℃

5、DSG-IV框式单压型视镜



DN	窗径W	A	H	B	L		适用工况
					PN 1.6	PN 2.5	
50	30	90	140	120	--	--	PN 2.5MPa 工作压力 1.0MPa 工作温度0- 180℃
65	30	90	155	120	--	--	
80	35	100	180	120	210	230	
100	35	100	205	120	220	250	
125	40	110	235	130	230	250	
150	40	110	260	130	230	260	

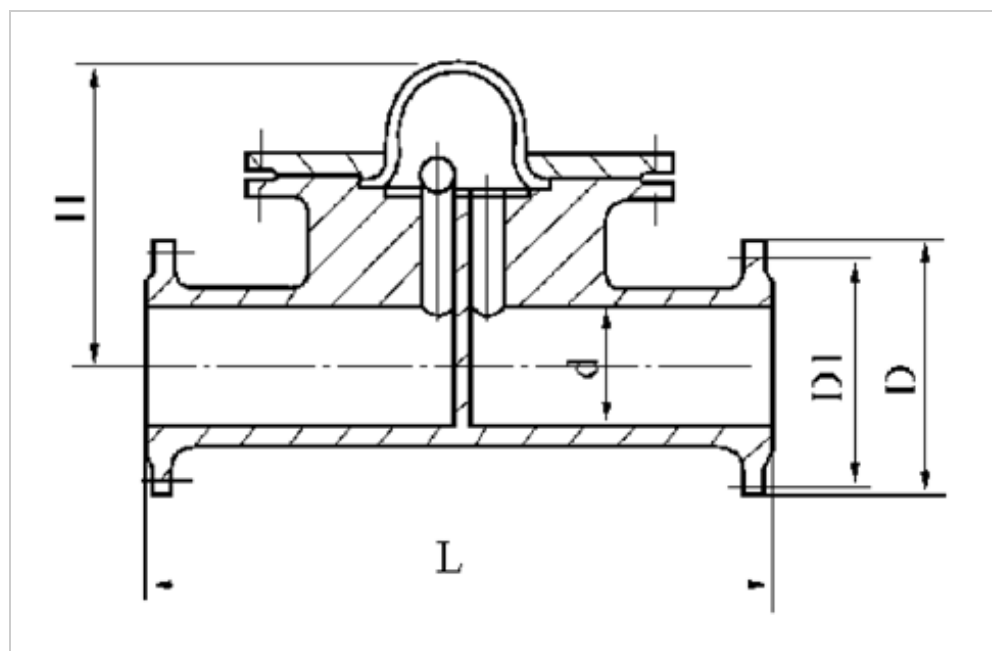
6、DSG-Va螺纹连接浮球型视镜



DN	d	D1	D	L	球	图号
20	16	G3/4"	38	120	18	HGS07-128-01-1-4
25	16	G1"	40	120	18	HGS07-128-02-1-4
32	16	G1 1/4"	50	124	18	HGS07-128-03-1-4
40	16	G1 1/2"	56	124	18	HGS07-128-04-1-4
50	16	G2"	66	124	18	HGS07-128-05-1-4

注：PN 0.6MPa，工作压力 0.3MPa，工作温度 180℃

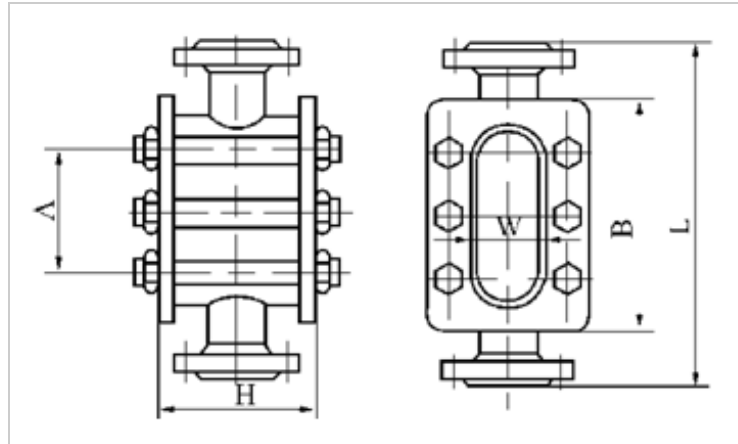
7、DSG-Vb法兰连接浮球型视镜



DN	d	D1	D	L	H	球	图号
65	65	130	160	340	260	40	HGS07-129-01-1-4
80	80	150	185	340	270	40	HGS07-129-02-1-4
100	100	170	205	340	277	40	HGS07-129-03-1-4
125	125	200	235	340	290	40	HGS07-129-04-1-4
150	150	225	260	340	302	40	HGS07-129-05-1-4

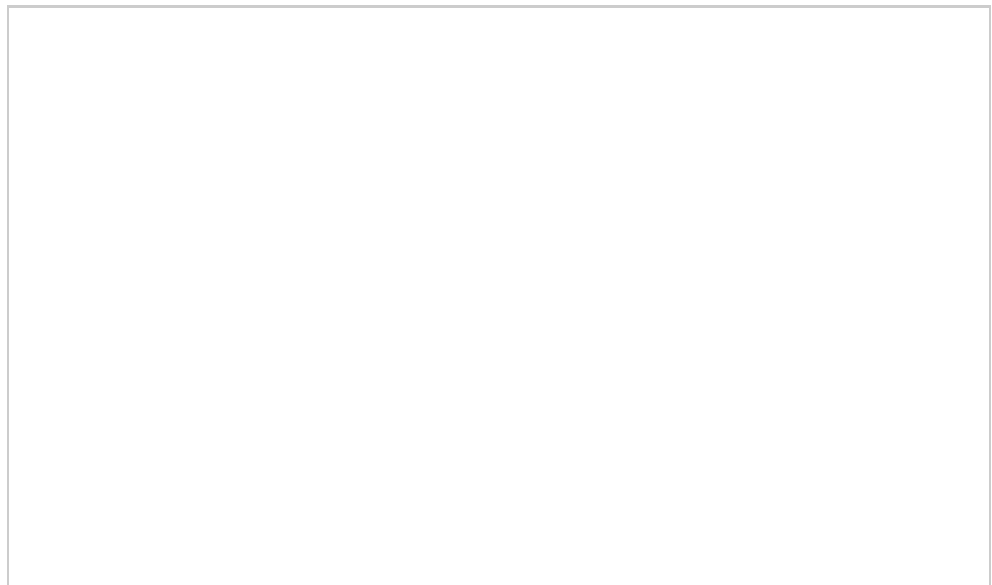
注：PN 0.6MPa，工作压力 0.3MPa，工作温度 80℃

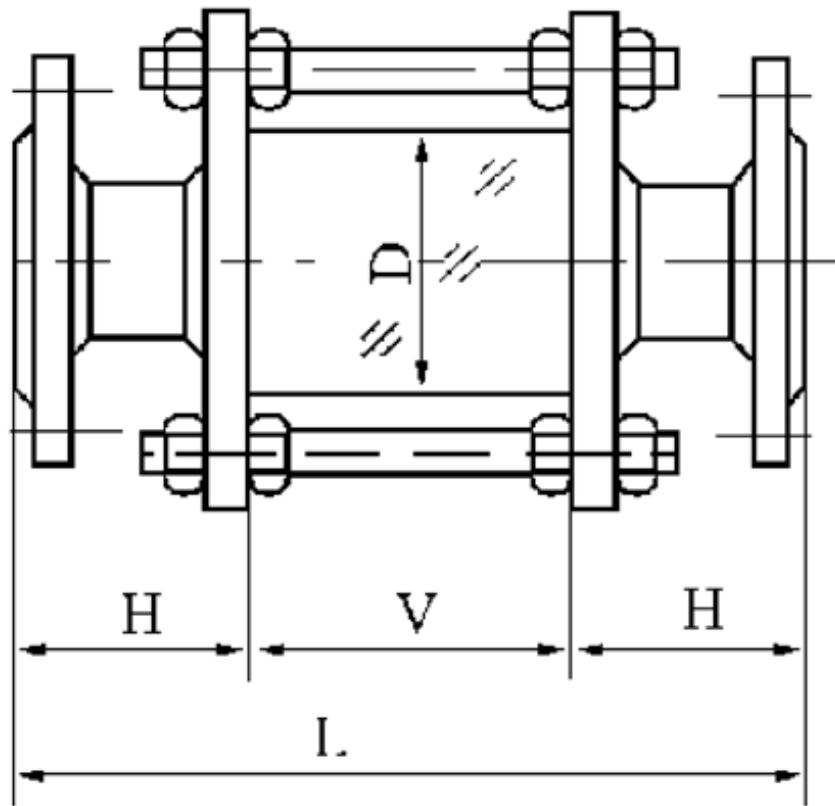
8、DSG-VI框式对夹型视镜



DN	窗径W	A	H	B	L		适用工况
					PN 1.6	PN 2.5	
15	18	75	85	110	200	200	PN 2.5MPa 工作压力 1.0MPa 工作温度0- 180℃
20	18	75	85	110	200	200	
25	22	80	95	120	210	210	
40	30	90	125	120	210	230	

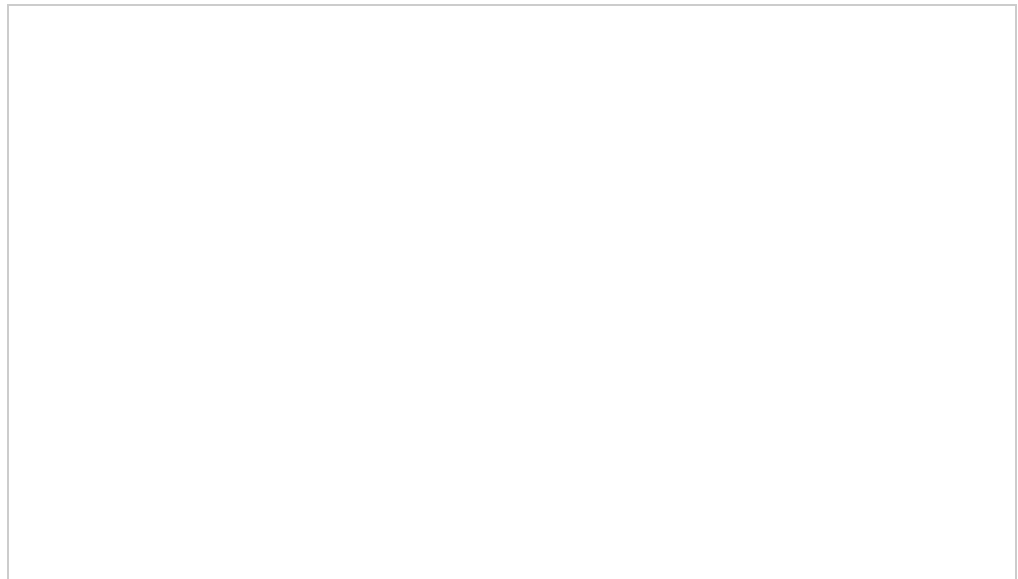
9、DSG-VII管型视镜

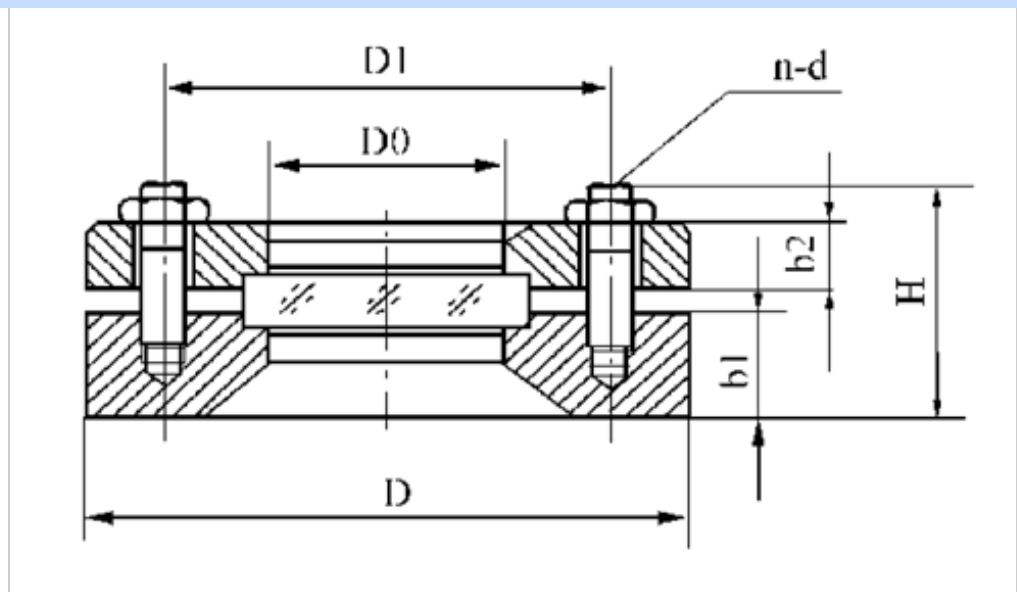




DN	D	V	H	L	适用工况
15	32	80	70	220	PN 0.25MPa 工作压力 0.1MPa 工作温度 80°C
20	45	80	70	220	
25	58	80	70	220	
40	74	80	70	220	
50	89	80	80	240	
65	110	80	80	240	

10、DSG-VIIIa压力容器视镜

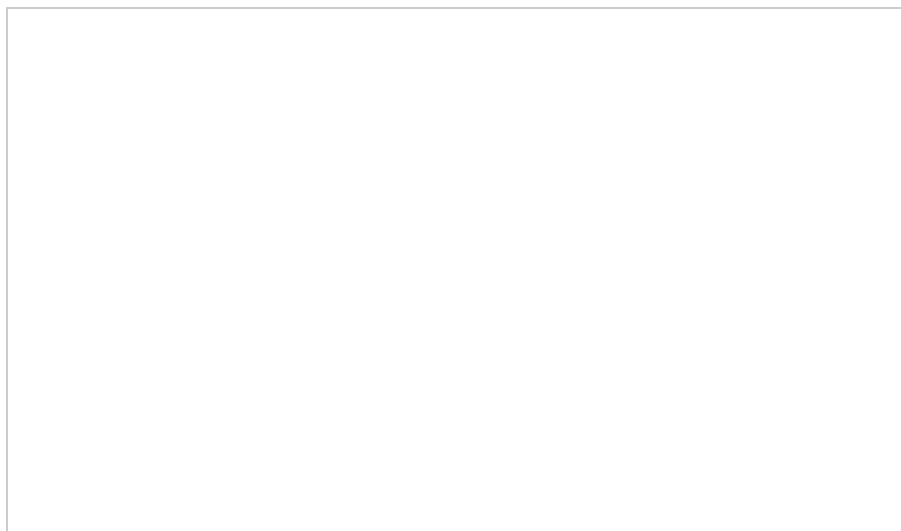


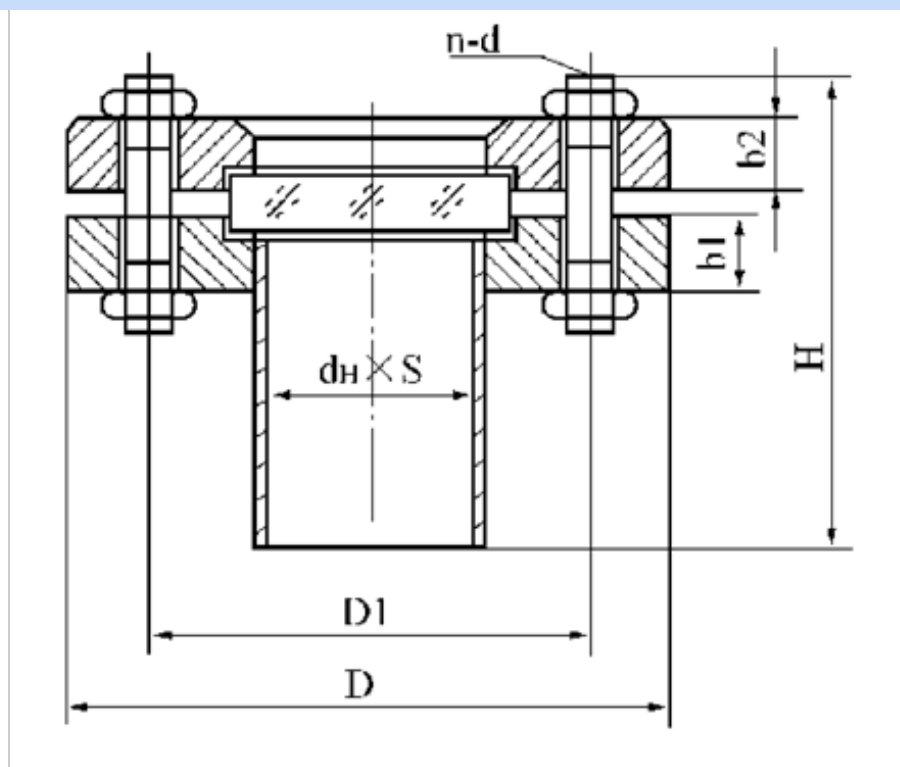


DN	PN (MPa)	D	D1	b1	b2	H	螺柱	
							数量n	直径d
50	1.0	130	100	34	22	79	6	M12
	1.6	130	100	34	24	79	6	M12
	2.5	130	100	34	26	84	6	M12
80	1.0	160	130	36	24	86	8	M12
	1.6	160	130	36	26	91	8	M12
	2.5	160	130	36	28	96	8	M12
100	1.0	200	165	40	26	100	8	M16
	1.6	200	165	40	28	105	8	M16
125	1.0	225	190	40	28	105	8	M16
150	1.0	250	215	40	30	110	12	M16

注：压力容器视镜参照HGJ501-502-86标准。工作温度0-180℃

11、DSG-VIIIb压力容器带颈视镜

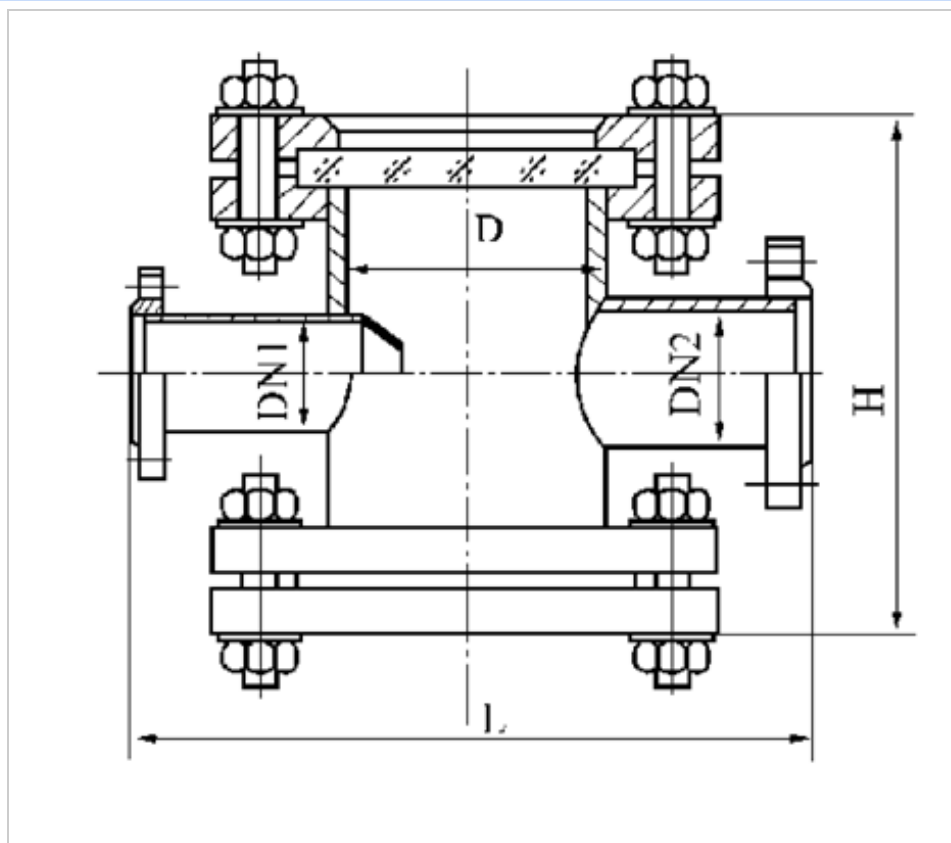




DN	PN (MPa)	D	D1	b1	b2	D _h X S	h	H	螺柱	
									数量n	直径d
50	1.0	130	100	22	22	57X3.5	70	79	6	M12
	1.6	130	100	24	24	57X3.5	70	79	6	M12
	2.5	130	100	26	26	57X3.5	70	84	6	M12
80	1.0	160	130	24	24	89X4	70	86	8	M12
	1.6	160	130	26	26	89X4	70	91	8	M12
	2.5	160	130	28	28	89X4	70	96	8	M12
100	1.0	200	165	26	26	108X4	80	100	8	M16
	1.6	200	165	28	28	108X4	80	105	8	M16
125	1.0	225	190	28	28	133X4	80	105	8	M16
150	1.0	250	215	30	30	159X4.5	80	110	12	M16

注：压力容器视镜参照HGJ501-502-86标准。工作温度0-180℃

12、DSG-IXa单压异径型视镜



DN1XDN12	l	d	H		适用工况
			PN2.5	PN0.6	
25X32	260	95	226	234	PN 0.25MPa 工作温度0-180°C
41X50	320	140	226	278	
50X65	320	140	226	278	
65X80	360	165	300	308	
80X100	360	165	300	308	

相关·采样器·产品介绍导航：

[容器](#) | [视镜](#) | [采样器](#) | [消声器](#)

大野机械·产品介绍导航 **製品カテゴリー一覧**

乳化机	高剪切均质乳化机 SM001型乳化机 实验室乳化机 SM100型乳化机 常压式乳化机 SM200型乳化机 釜用耐压乳化机 SM300型乳化机 管线式乳化机 DM系列乳化机 敞开式乳化机 密封式乳化机 组合式乳化机 多功能乳化机
混合机	卧式螺带混合机 固定式多功能混合机 升降式多功能混合机 立式锥形混合机 立式螺带混合机
混合器	静态混合器 罐用喷射混合器 汽水混合器 分配器 高效换热器

过滤器	Y型管道过滤器 T型管道过滤器 篮式管道过滤器 袋式精细过滤器 滤芯式精细过滤器 在线反冲洗过滤器 气体过滤器
搅拌机	轻便型搅拌机 生产型搅拌机
分散机	液压升降式分散机 气动升降式分散机
阻火设备	管道阻火器 丝网阻火器 储罐阻火器 波纹阻火器 阻火管 呼吸阀
输送设备	星形给料阀 螺旋输送机
容器及附件	容器 视镜 采样器 消声器

[| 首页\(HOME\)](#) | [产品介绍](#) | [企业动态](#) | [视频宣传](#) | [DOWNLOAD PDF](#) | [联系我们](#) | [公司地图](#) | [网站地图](#)

Copyright © 日本独资·大野（南通）机械设备有限公司 苏ICP备07508980号

大野机械主要产品：[混合机](#) [乳化机](#) [混合器](#) [过滤器](#) [分散机](#) [给料阀](#) [阻火器](#) [搅拌机](#) [呼吸阀](#) [输送机](#)

DRYEMIXER