

[混合机系列](#)[乳化机系列](#)[搅拌机系列](#)[混合器系列](#)[分散机系列](#)[过滤器系列](#)[Y型管道过滤器](#)[T型管道过滤器](#)[篮式管道过滤器](#)[袋式精细过滤器](#)[滤芯式精细过滤器](#)[在线反冲洗过滤器](#)[气体过滤器](#)[阻火设备](#)[输送设备](#)[容器及附件](#)

大野机械 > 过滤器 > 气体过滤器

[过滤器](#)

大野机械可根据客户工艺要求订制以下全套过滤器设备

[Y型管道过滤器](#) | [T型管道过滤器](#) | [篮式管道过滤器](#) | [袋式精细过滤器](#) | [滤芯式精细过滤器](#) | [在线反冲洗过滤器](#)
| [气体过滤器](#) |



气体过滤器

DJO型气体过滤器



产品特性：

DJO型气体过滤器是大野机械一种新型、高效气体除尘设备，广泛用语石油、天然气等工业部门，具有结构先进、除尘效率高、操作维护方便等优点。

DJO型气体过滤器有外壳、滤芯组成，当含尘气体进入过滤器时在重力作用下，预先使粗粉分离，较细的粉粒则随着气体由外向里通过筒式滤体时，被阻留在滤芯上，气体得以净化。当滤芯积尘后，阻力逐渐增大，达到一定程度，取出用水清洗即可。

DJO型气体过滤器主要技术参数：

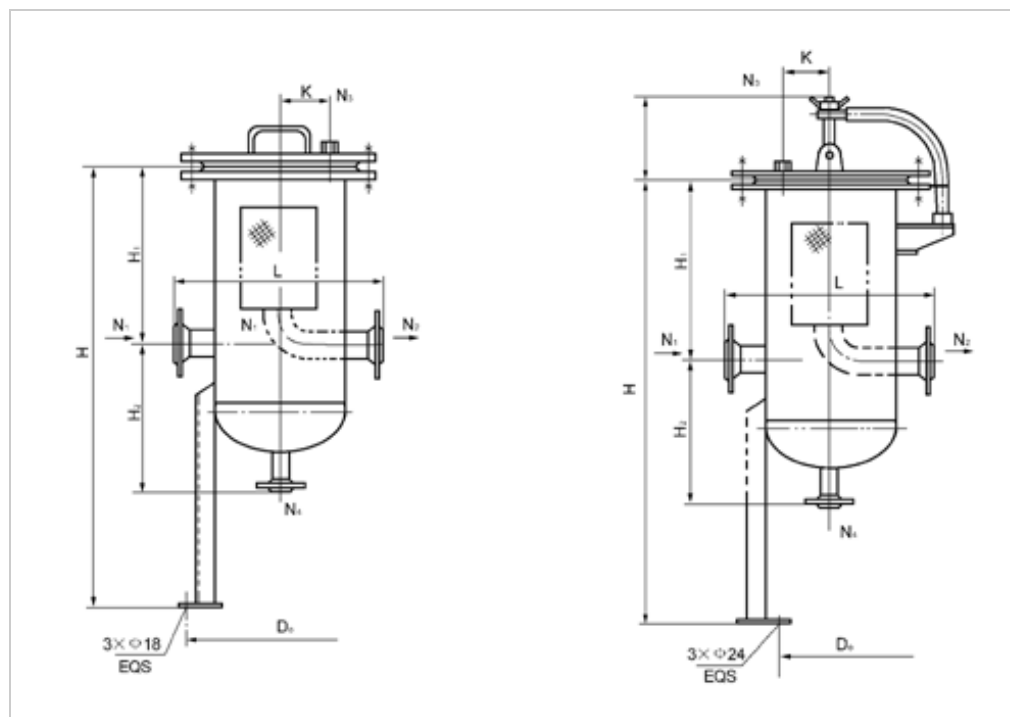
公称直径：DN40-DN300

工作压力：1.0-5.4MPa

工作温度：80℃

处理量：12000m³/h（工作状态下）

产品结构及尺寸：



型号	外型尺寸mm							放空口 N3	排污口 N4
	L	H	H1	H2	H3	D0	K		
DJQ-40	370	850	350	200	/	240	60	M20X1.5	DN25
DJQ-50									
DJQ-65	460	1020	420	300	/	360	60		
DJQ-80									
DJQ-80	575	1110	480	330	/	440	80		
DJQ-100									
DJQ-125	715	1265	550	415	300	380	100		
DJQ-150									
DJQ-150	815	1470	680	490	300	480	100		
DJQ-200									
DJQ-200	920	1700	840	560	350	580	120		
DJQ-250									
DJQ-250	1020	1875	960	615	350	680	120		
DJQ-300									

相关·过滤器·产品介绍导航：

[Y型管道过滤器](#) | [T型管道过滤器](#) | [篮式管道过滤器](#) | [袋式精细过滤器](#) | [滤芯式精细过滤器](#) | [在线反冲洗过滤器](#) | [气体过滤器](#) |

大野机械·产品介绍导航 製品カテゴリー一覧

乳化机	高剪切均质乳化机 SM001型乳化机 实验室乳化机 SM100型乳化机 常压式乳化机 SM200型乳化机 釜用耐压乳化机 SM300型乳化机 管线式乳化机 DM系列乳化机 敞开式乳化机 密封式乳化机 组合式乳化机 多功能乳化机
混合机	卧式螺带混合机 固定式多功能混合机 升降式多功能混合机 立式锥形混合机 立式螺带混合机
混合器	静态混合器 罐用喷射混合器 汽水混合器 分配器 高效换热器
过滤器	Y型管道过滤器 T型管道过滤器 篮式管道过滤器 袋式精细过滤器 滤芯式精细过滤器 在线反冲洗过滤器 气体过滤器
搅拌机	轻便型搅拌机 生产型搅拌机
分散机	液压升降式分散机 气动升降式分散机
阻火设备	管道阻火器 丝网阻火器 储罐阻火器 波纹阻火器 阻火管 呼吸阀
输送设备	星形给料阀 螺旋输送机
容器及附件	容器 视镜 采样器 消声器

[| 首页\(HOME\)](#) | [产品介绍](#) | [企业动态](#) | [视频宣传](#) | [DOWNLOAD PDF](#) | [联系我们](#) | [公司地图](#) | [网站地图](#)

Copyright © 日本独资·大野（南通）机械设备有限公司 苏ICP备07508980号

大野机械主要产品：混合机 乳化机 混合器 过滤器 分散机 给料阀 阻火器 搅拌机 呼吸阀 输送机

