



混合机系列

乳化机系列

搅拌机系列

混合器系列

分散机系列

过滤器系列

Y型管道过滤器

T型管道过滤器

篮式管道过滤器

袋式精细过滤器

滤芯式精细过滤器

在线反冲洗过滤器

气体过滤器

阻火设备

输送设备

容器及附件

大野机械 > 过滤器 > 袋式精细过滤器

过滤器

大野机械可根据客户工艺要求订制以下全套过滤器设备

Y型管道过滤器 | T型管道过滤器 | 篮式管道过滤器 | 袋式精细过滤器 | 滤芯式精细过滤器 | 在线反冲洗过滤器
| 气体过滤器 |

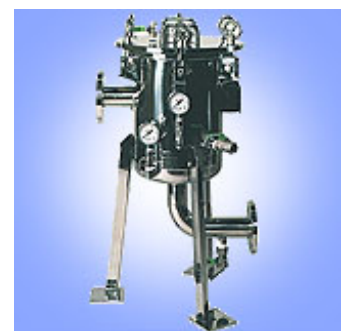
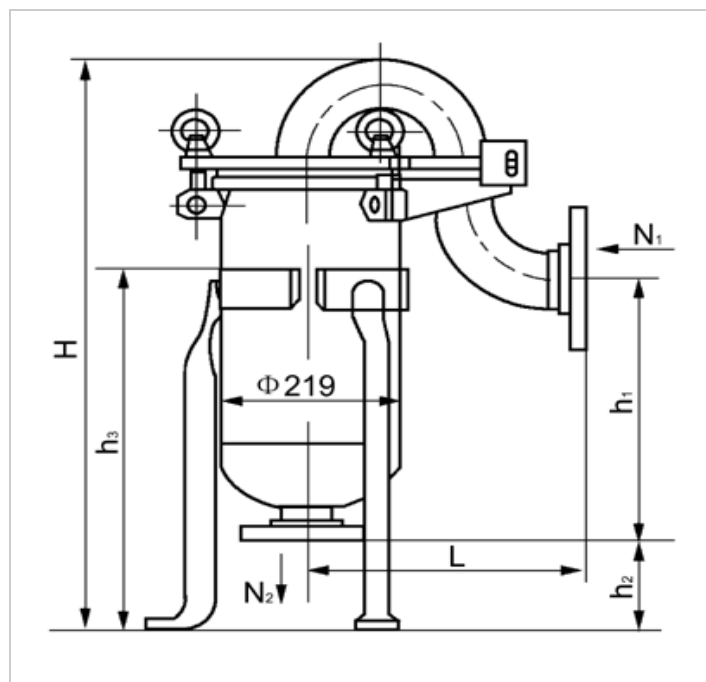
袋式精细过滤器

大野公司生产的袋式精细过滤器是由容器、滤袋、支撑网篮三部分构成一个简便、高效、通用的液体过滤系统。需要过滤的流体，由上口进入滤袋，液体中的固态物质会被阻留在袋内，从而得到清洁的流体，由于其使用简便，经济合理，因而广泛用于石油产品、化工产品、食品及饮料、污水等方面过滤。

袋式精细过滤器具有高流通能力，高过滤精度，低成本，操作简便、快速等特点。适用于任何微细颗粒（少于1000ppm）的过滤，精度范围可从1至1000 μm及1至1000m³/h流量的液体过滤。

袋式精细过滤器产品系列：

1、单袋式精细过滤器DJB-I型

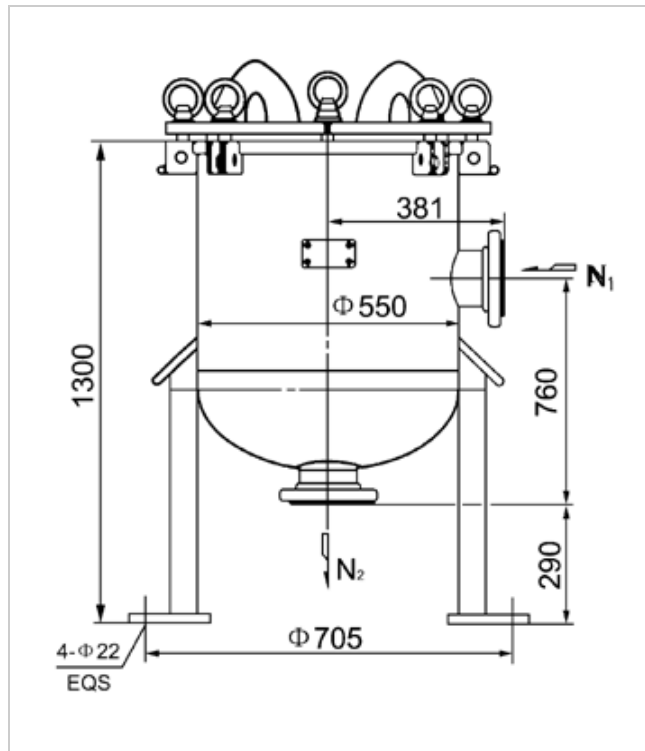


型号	流量m ³ /h	过滤面积 m ²	安装尺寸mm				
			H	L	h1	h2	h3
DJB-IA	18	0.24	965-1110	300	380	120-265	465
DJB-IB	36	0.48	1230-1725	300	710	0-495	695

注：表中所列流量以水为介质，设备工作压力 1.0MPa,进出口接管规则：DN50、PN1.6。

2、多袋式精细过滤器DJB-II

四袋式精细过滤器DJB-4II



主要技术参数：

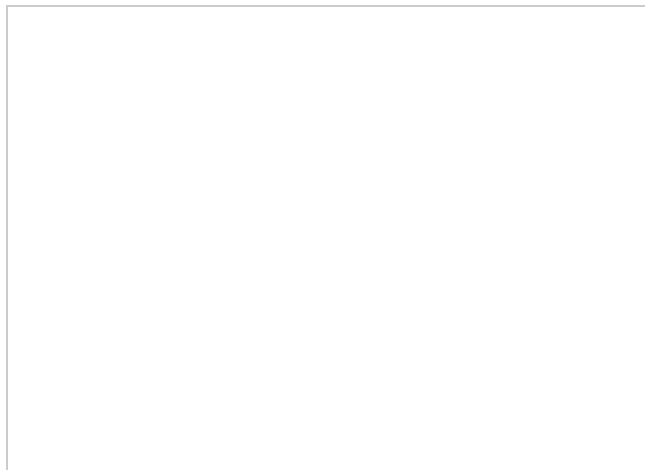
工作压力 1.0MPa

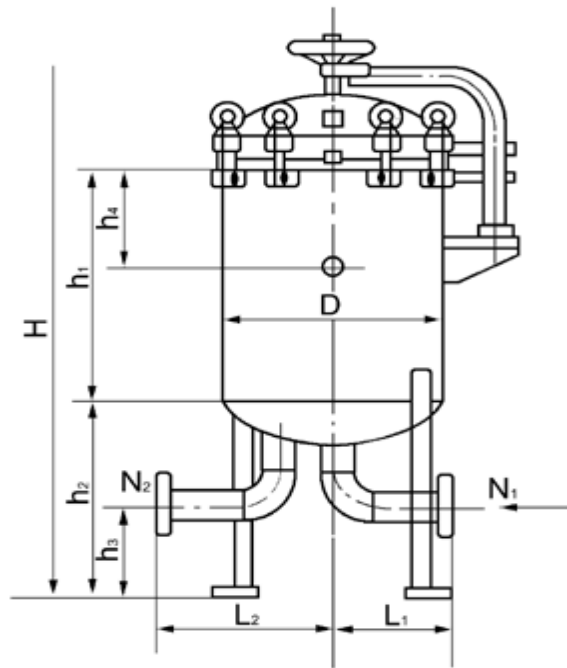
工作温度 200°C

处理量：140m³/h（以水为介质）

进出口接管规格：DN100、PN1.6

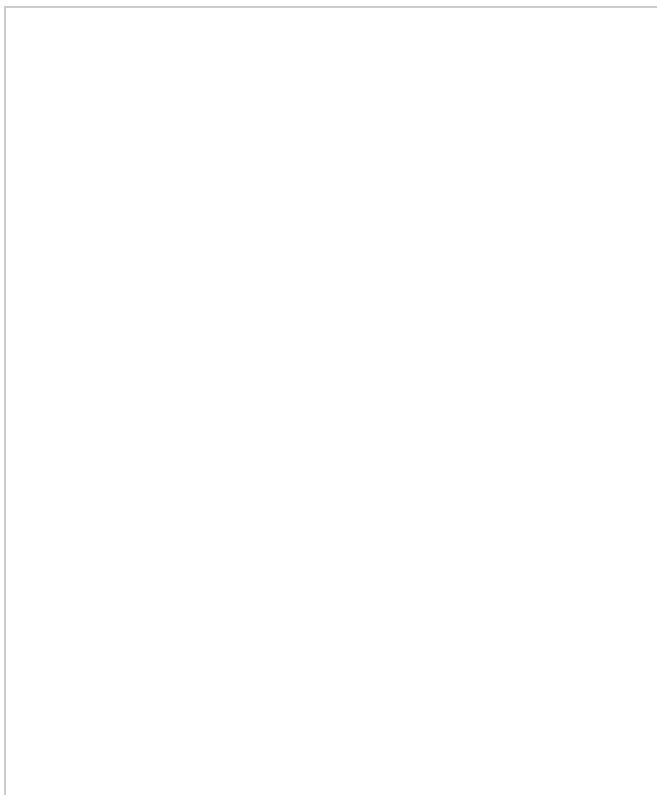
五至八袋精细过滤器DJB-5-8II型

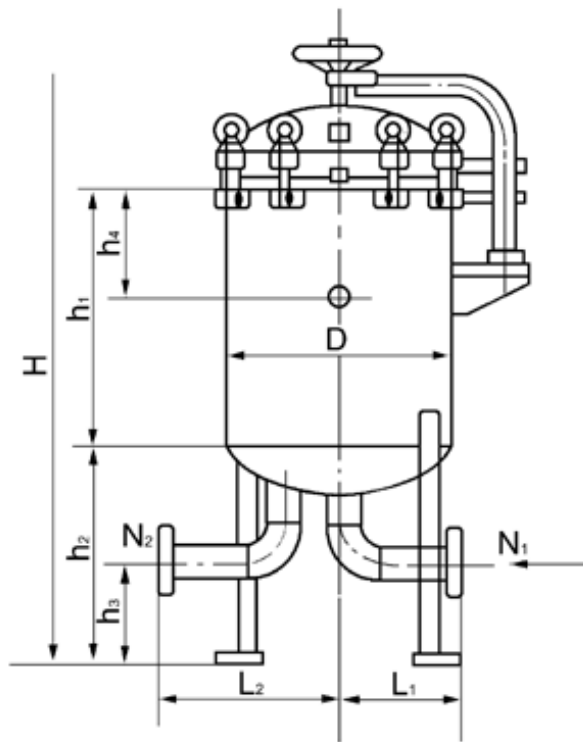




型号	流量 m ³ /h	安装尺寸mm							
		H	h1	h2	h3	h4	L1	L2	D
DJB-5II	180	1800	780	580	200	300	340	520	520
DJB-6II	216								
DJB-7II	252	2050	780	790	290	300	260	500	500
DJB-8II	288								

3、并联式袋式精细过滤器DJB-III型





型号	流量m ³ /h	安装尺寸mm			
		H	h1	h2	h3
DJB-IIIA	36	1040-1190	500	210-360	695
DJB-IIIB	72	1175-1540	850	0-360	

注：表中所列流量以水为介质，设备工作压力 1.0MPa,进出口接管规则：DN65、PN1.6。

相关·过滤器·产品介绍导航：

[Y型管道过滤器](#) | [T型管道过滤器](#) | [篮式管道过滤器](#) | [袋式精细过滤器](#) | [滤芯式精细过滤器](#) | [在线反冲洗过滤器](#) | [气体过滤器](#) |

大野机械·产品介绍导航

製品カテゴリー一覧

乳化机	高剪切均质乳化机 SM001型乳化机 实验室乳化机 SM100型乳化机 常压式乳化机 SM200型乳化机 釜用耐压乳化机 SM300型乳化机 管线式乳化机 DM系列乳化机 敞开式乳化机 密封式乳化机 组合式乳化机 多功能乳化机
混合机	卧式螺带混合机 固定式多功能混合机 升降式多功能混合机 立式锥形混合机 立式螺带混合机
混合器	静态混合器 罐用喷射混合器 汽水混合器 分配器 高效换热器
过滤器	Y型管道过滤器 T型管道过滤器 篮式管道过滤器 袋式精细过滤器 滤芯式精细过滤器 在线反冲洗过滤器 气体过滤器
搅拌机	轻便型搅拌机 生产型搅拌机

分散机	液压升降式分散机 气动升降式分散机
阻火设备	管道阻火器 丝网阻火器 储罐阻火器 波纹阻火器 阻火管 呼吸阀
输送设备	星形给料阀 螺旋输送机
容器及附件	容器 视镜 采样器 消声器

[| 首页\(HOME\)](#) | [产品介绍](#) | [企业动态](#) | [视频宣传](#) | [DOWNLOAD PDF](#) | [联系我们](#) | [公司地图](#) | [网站地图](#)

Copayright © 日本独资·大野(南通)机械设备有限公司 苏ICP备07508980号

大野机械主要产品 : 混合机 乳化机 混合器 过滤器 分散机 给料阀 阻火器 搅拌机 呼吸阀 输送机

