

[混合机系列](#)[乳化机系列](#)[搅拌机系列](#)[混合器系列](#)[分散机系列](#)[过滤器系列](#)[Y型管道过滤器](#)[T型管道过滤器](#)[篮式管道过滤器](#)[袋式精细过滤器](#)[滤芯式精细过滤器](#)[在线反冲洗过滤器](#)[气体过滤器](#)[阻火设备](#)[输送设备](#)[容器及附件](#)

大野机械 > 过滤器 > T型管道过滤器

[过滤器](#)

大野机械可根据客户工艺要求订制以下全套过滤器设备

[Y型管道过滤器](#) | [T型管道过滤器](#) | [篮式管道过滤器](#) | [袋式精细过滤器](#) | [滤芯式精细过滤器](#) | [在线反冲洗过滤器](#)
| [气体过滤器](#) |



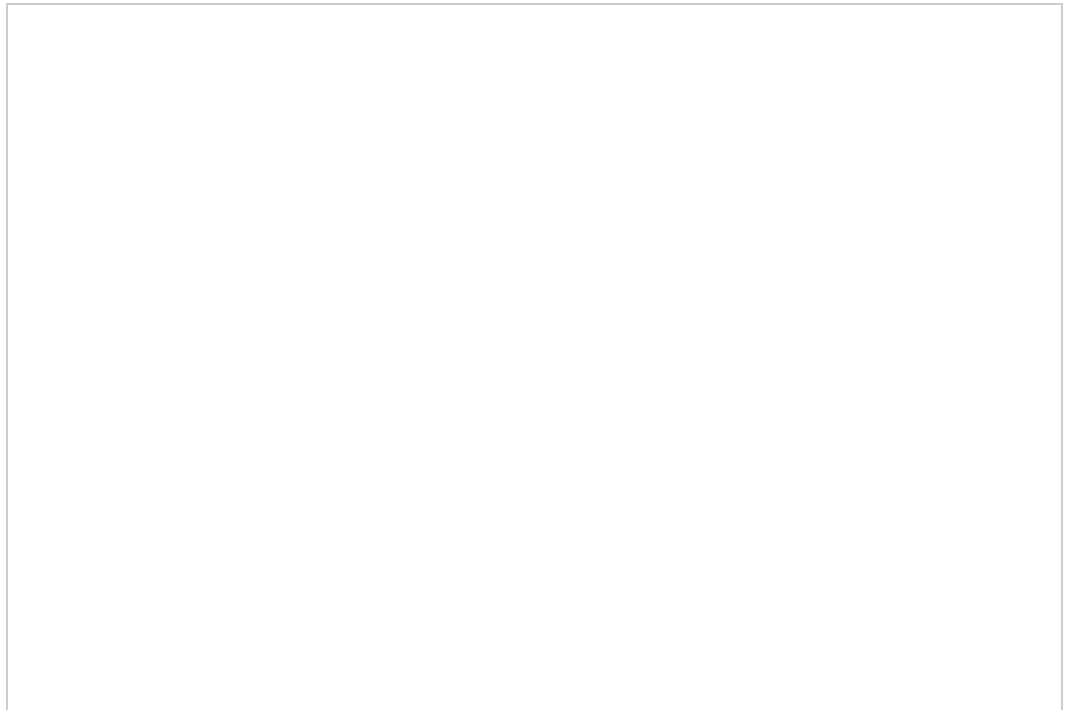
T型过滤器

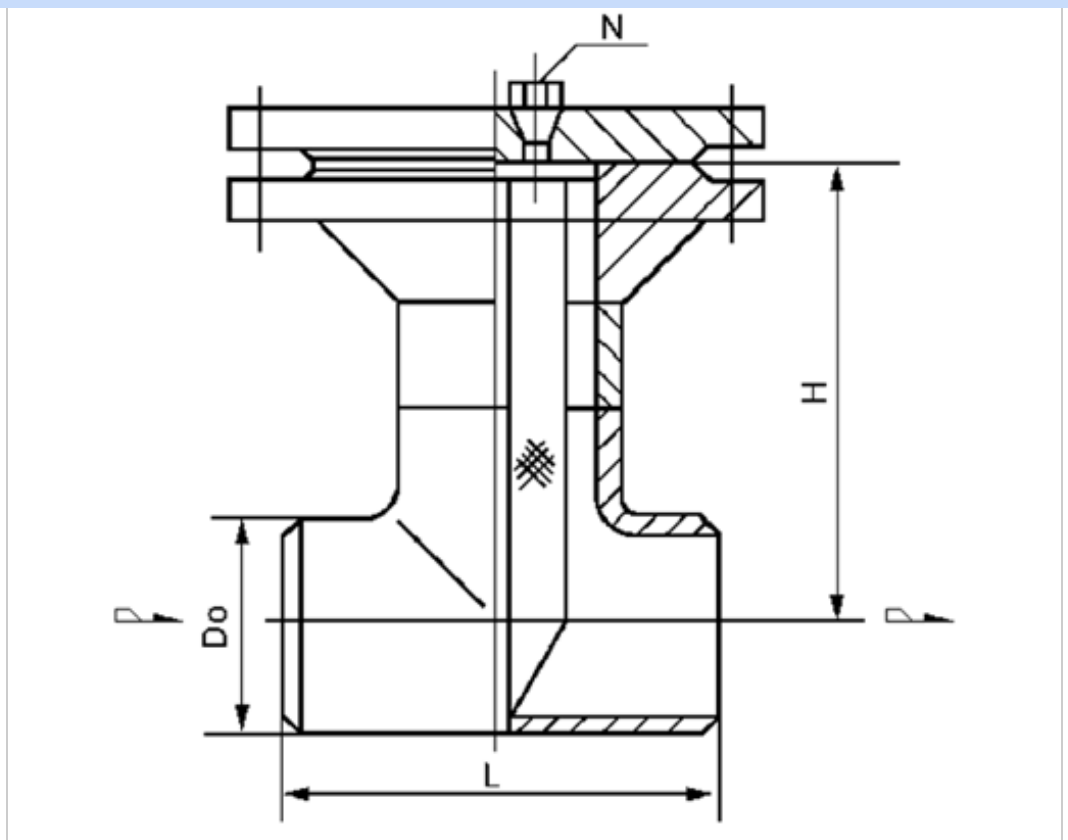
(DGT型)

T型过滤器广泛应用于蒸汽、空气、水、油品等多种介质的管线中，保护管线系统上各种设备，如水泵、阀门等，免受管道内的铁锈、焊渣等杂物带来对管道的堵塞和损坏。日本大野机械生产的T型过滤器具有抗污性能强，排污方便，流通面积大，压力损失小，结构简单，体积小等特点；T型过滤器的过滤网材质均是不锈钢，耐腐蚀性强，使用寿命长；T型过滤器还分直流式和折流式，过滤网的密度有10目 - 1000目，温度0~450℃，可根据用户需要选用。



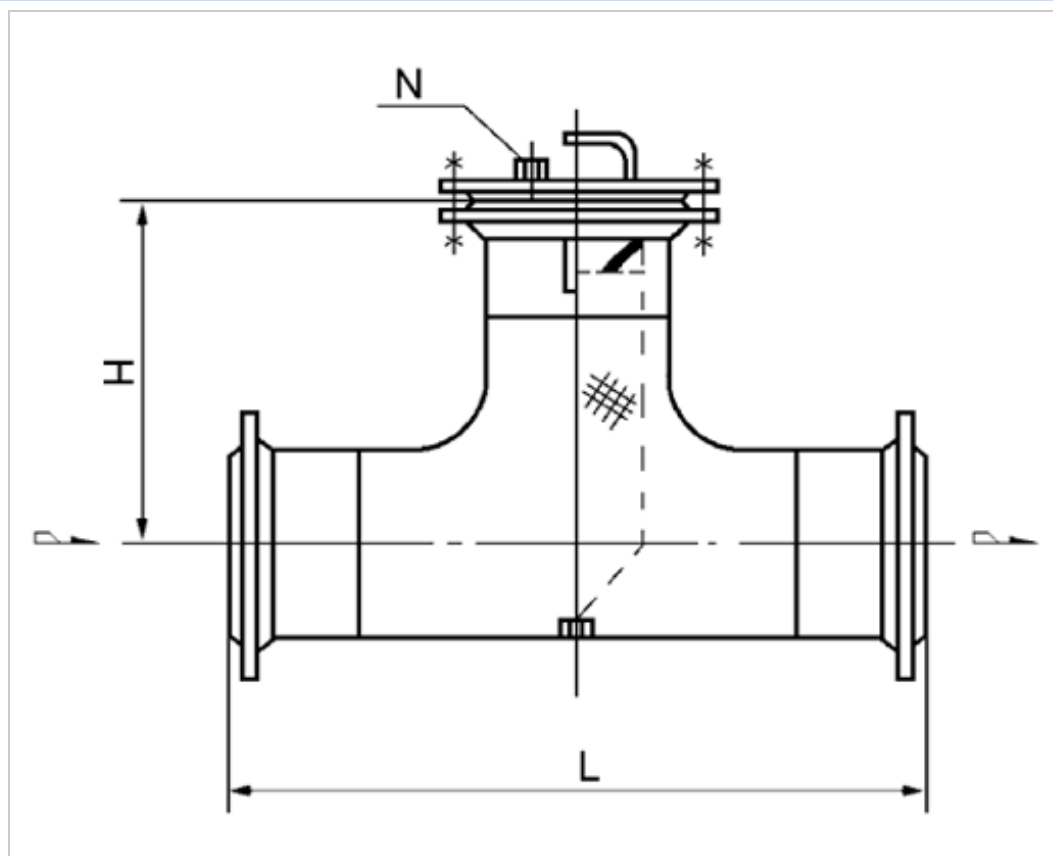
1、T型对焊连接直通式过滤器 (DGTI-W型)





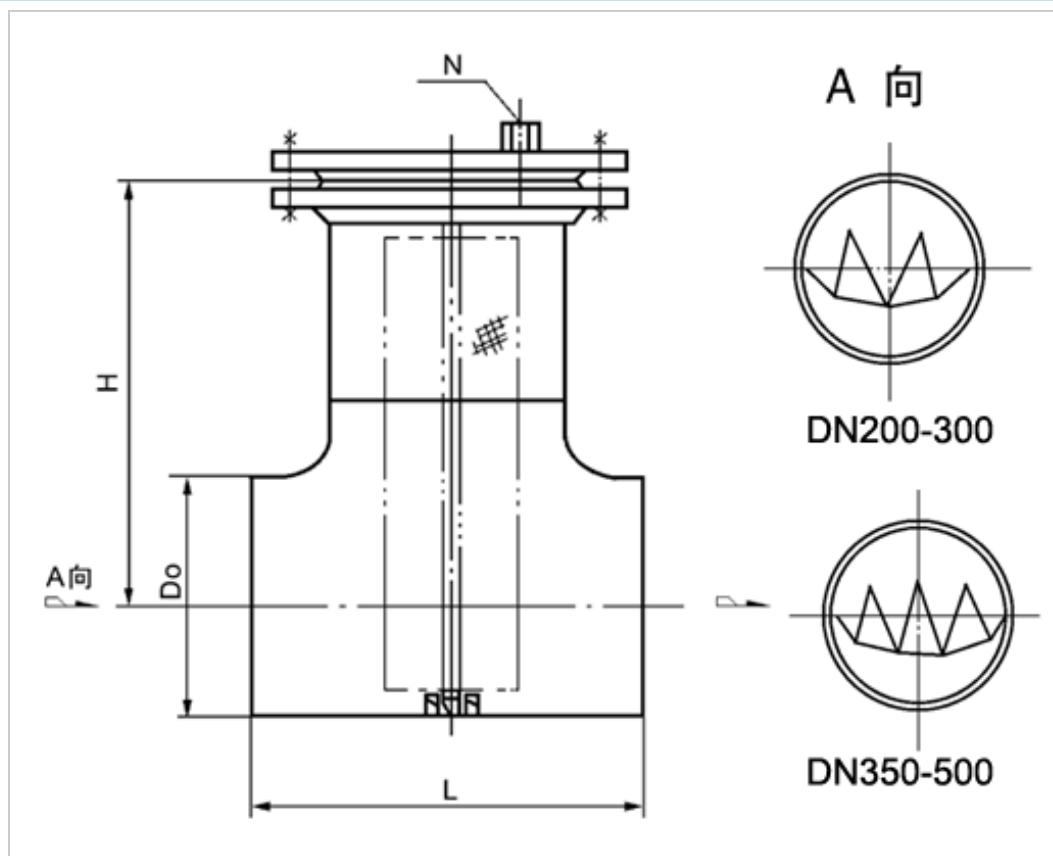
公称直径 DN	D ₀		L	H	管塞 N
	系列A	系列B			
50	60.3	57	128	175	RC3/8
65	76.1	76	152	195	
80	88.9	89	172	210	
100	114.3	108	210	230	
125	139.7	133	248	310	
150	168.3	159	286	335	RC3/4
200	219.1	219	356	400	
250	273	273	432	450	M20x1.5
300	323.9	325	508	535	
350	355.6	377	558	580	
400	406.4	426	610	640	

2、T型法兰连接直通式过滤器 (DGTI-F型)



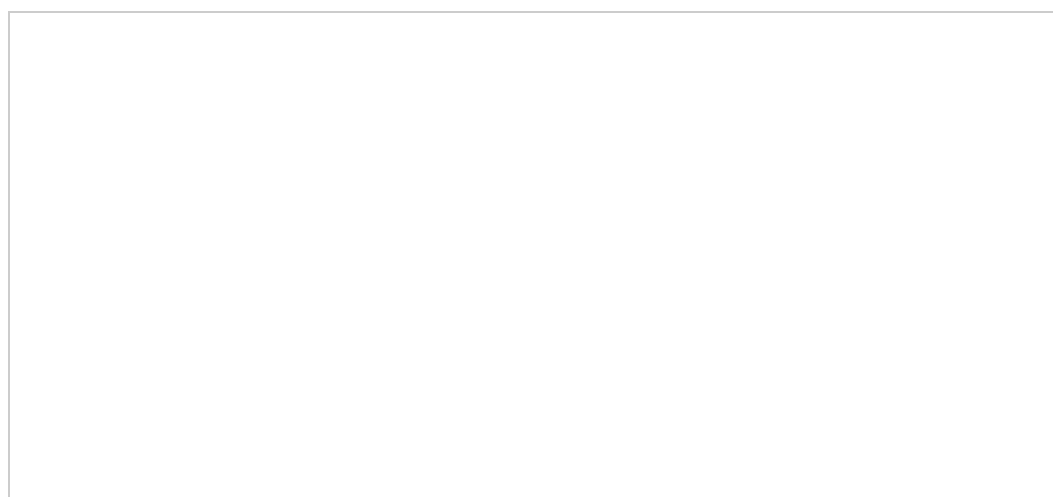
公称直径DN	安装尺寸MM		管塞N
	L	H	
50	230	170	RC3/8
65	260	170	
80	290	180	
100	350	200	
125	390	230	
150	435	250	RC3/4
200	540	310	
250	640	370	M20x1.5
300	745	425	
350	800	460	
400	900	520	

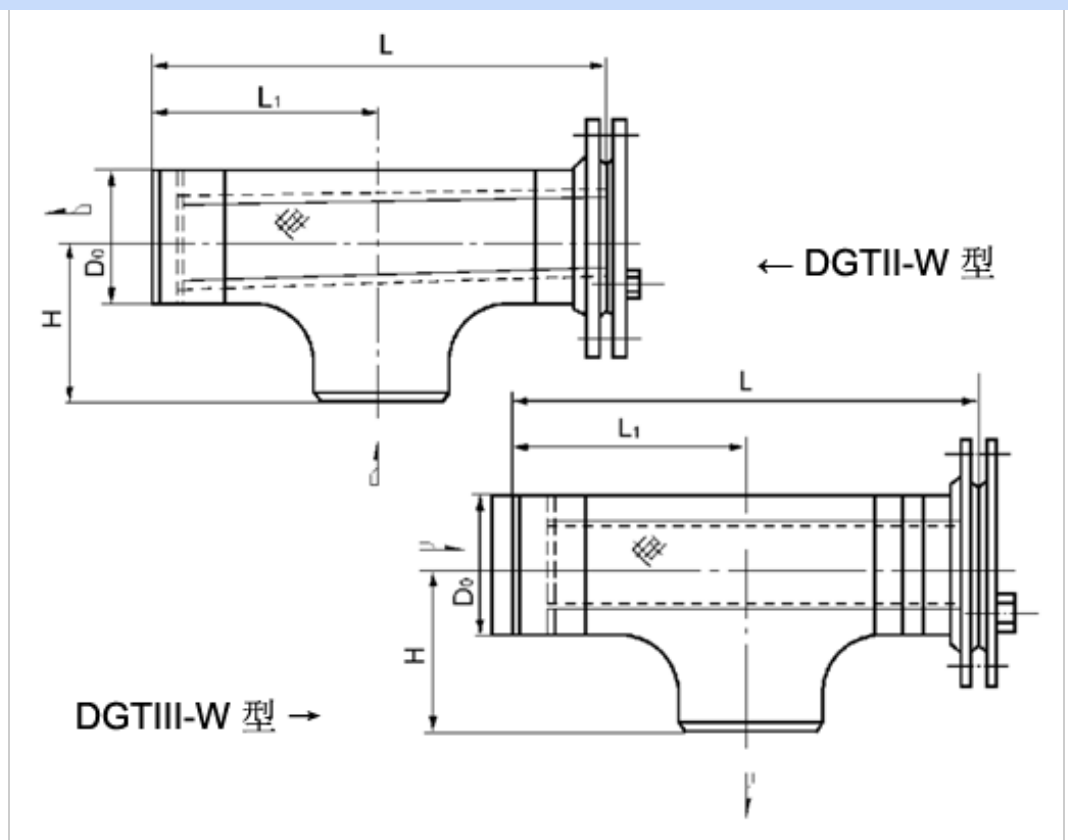
3、T型对焊连接折叠直通式过滤器（DGTMI-W型）



公称直径 DN	D ₀		L	H	管塞 N
	系列A	系列B			
200	219.1	219	356	380	M20x1.5
250	273	273	432	520	
300	323.9	325	508	580	
350	355.6	377	558	700	
400	406.4	426	610	760	
500	508	529	763	920	

- 4、T型对焊连接正折流式过滤器（DGTII-W型）
- 5、T型对焊连接反折流式过滤器（DGTIII-W型）

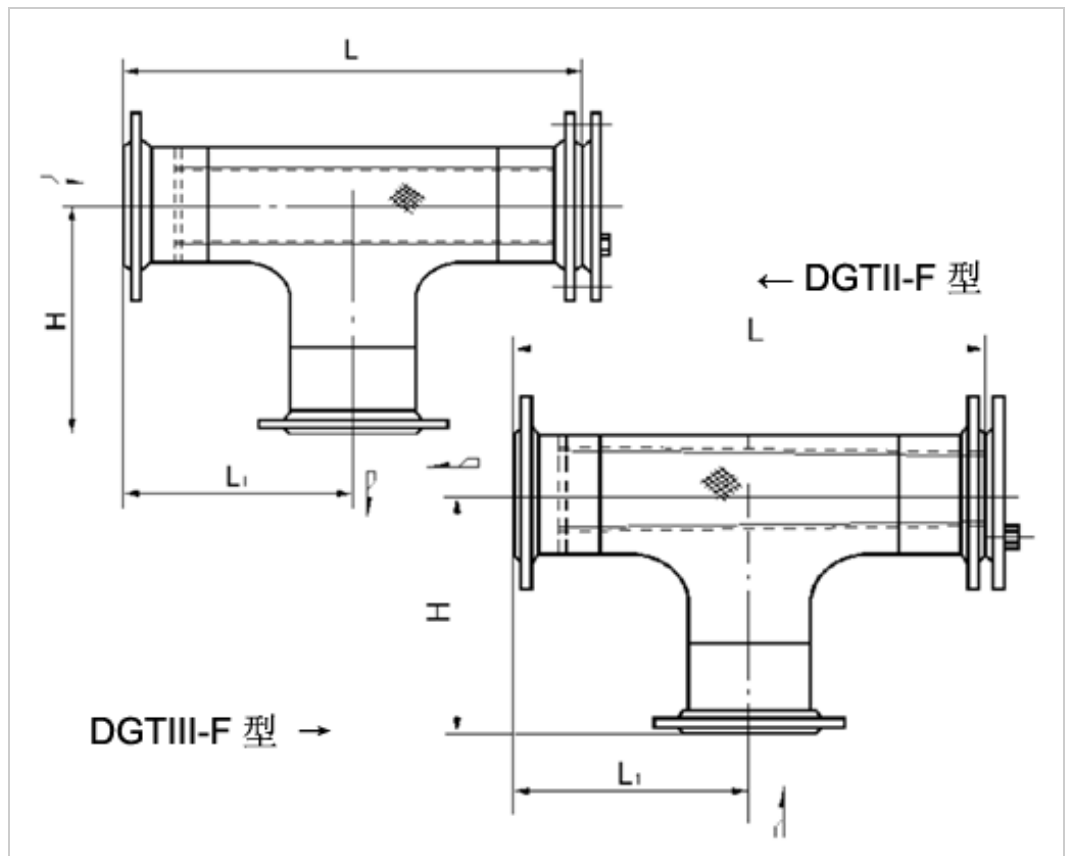




公称直径 DN	D ₀		L	H	L ₁	管塞 N
	系列A	系列B				
50	60.3	57	300	64	165	RC3/8
65	76.1	76	340	76	185	
80	88.9	89	370	86	195	
100	114.3	108	425	105	220	
125	139.7	133	465	124	240	
150	168.3	159	520	143	270	RC3/4
200	219.1	219	630	178	320	
250	273	273	740	216	370	M20x1.5
300	323.9	325	845	254	420	
350	355.6	377	910	279	450	
400	406.4	426	1040	305	520	

6、T型法兰连接正折流式过滤器（DGTII-F型）

7、T型法兰连接反折流式过滤器（DGTIII-F型）



公称直径 DN	L	H	L1	管塞 N
50	300	165	165	RC3/8
65	340	185	185	
80	370	195	195	
100	425	220	220	
125	465	240	240	
150	520	270	270	RC3/4
200	630	320	320	
250	740	370	370	M20x1.5
300	845	420	420	
350	910	450	450	
400	1040	520	520	

相关·过滤器·产品介绍导航：

[Y型管道过滤器](#) | [T型管道过滤器](#) | [篮式管道过滤器](#) | [袋式精细过滤器](#) | [滤芯式精细过滤器](#) | [在线反冲洗过滤器](#) | [气体过滤器](#) |

大野机械·产品介绍导航 製品カテゴリー一覧

乳化机	高剪切均质乳化机 SM001型乳化机 实验室乳化机 SM100型乳化机 常压式乳化机 SM200型乳化机 釜用耐压乳化机 SM300型乳化机 管线式乳化机 DM系列乳化机 敞开式乳化机 密封式乳化机 组合式乳化机 多功能乳化机
混合机	卧式螺带混合机 固定式多功能混合机 升降式多功能混合机 立式锥形混合机 立式螺带混合机
混合器	静态混合器 罐用喷射混合器 汽水混合器 分配器 高效换热器
过滤器	Y型管道过滤器 T型管道过滤器 篮式管道过滤器 袋式精细过滤器 滤芯式精细过滤器 在线反冲洗过滤器 气体过滤器
搅拌机	轻便型搅拌机 生产型搅拌机
分散机	液压升降式分散机 气动升降式分散机
阻火设备	管道阻火器 丝网阻火器 储罐阻火器 波纹阻火器 阻火管 呼吸阀
输送设备	星形给料阀 螺旋输送机
容器及附件	容器 视镜 采样器 消声器

[首页\(HOME\)](#) | [产品介绍](#) | [企业动态](#) | [视频宣传](#) | [DOWNLOAD PDF](#) | [联系我们](#) | [公司地图](#) | [网站地图](#)

Copyright © 日本独资·大野（南通）机械设备有限公司 苏ICP备07508980号

大野机械主要产品：混合机 乳化机 混合器 过滤器 分散机 给料阀 阻火器 搅拌机 呼吸阀 输送机

DRYEMIXER